

Cat® グレーディングビーム

Catチルトローテータ用アタッチメント

Cat®グレーディングビームとチルトローテータを組み合わせることで、あらゆる仕上げ作業や整地作業のニーズに対応できます。
整地作業の機械化により、作業効率の向上、作業精度の向上、人手不足の解消、安全性の向上などが期待できます。

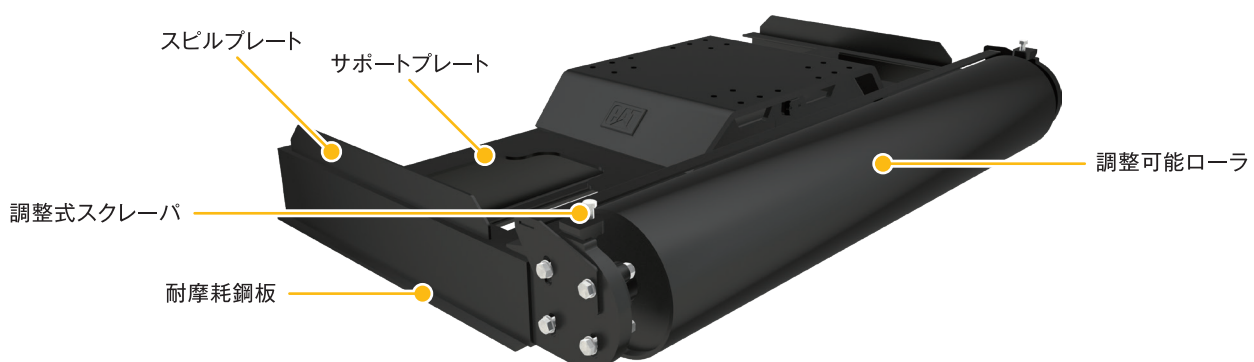
高効率&高精度

- ・人力やバケットで行っていた、砂利、土砂、およびその他のばら材料の整地、締固め作業をチルトローテータに装着したグレーディングビームにより、効率よく、精度よく行うことができます。
- ・作業効率の向上に加え、重機周辺作業者を減らすことで、現場の安全性が向上します。
- ・幅の異なる複数のグレーディングビームをラインアップ。作業内容や現場の広さに応じて最適なグレーディングビームを選択できます。
- ・サイドのスピルプレートが材料をビーム内側に保持し、左右への荷こぼれを防止します。
- ・スイッチ一つでチルトローテータへの脱着が可能なSカプラインターフェース。アタッチメントの交換が容易に素早く安全に行えます。
- ・粘土、シルト、またはその他の湿った粘度の高い材料を取扱うときには、調整式のスクレーバによりそれらの材料がローラに付着するのを防止します。



優れた耐久性

- ・ビームの底部の耐摩耗性鋼板は、砂利やその他の摩耗性の高い材料からフレームを保護します。
- ・溶接一体構造のビームフレームは高い剛性を誇ります。
- ・フレームに追加されたサポートプレートにより、ビームの強度および耐用年数が向上しています。



スペック

全幅 mm	高さ* mm	奥行き mm	ローラ直径 mm	質量* kg	カブライントー フェース	装着可能 チルトローテータ
1250	330	1,252	298.5	390	S60	TRS10/TRS14
1500	330	1,252	298.5	421	S60	TRS10/TRS14
2000	330	1,252	298.5	492	S60/S70	TRS10/TRS14/TRS18
2500	330	1,252	298.5	555	S70	TRS18

*ブラケットは含まない。

適合機種

油圧ショベル	1250mm 幅	1500mm 幅	2000mm 幅	2500mm 幅
313	○	○	○	
315	○	○	○	
317	○	○	○	
320			○	○
323			○	○
325			○	○



キャタピラー

神奈川県横浜市西区みなとみらい三丁目7番1号 TEL.045-682-3800 https://www.cat.com/ja_JP

©2024 Caterpillar. All Rights Reserved. CAT, CATERPILLAR, LETS DO THE WORK, それらの各ロゴ, "Caterpillar Corporate Yellow", "Power Edge", および Cat "Modern Hex" のトレードドレスは、本書に記載されている企業および製品の識別情報と同様に、Caterpillar社の商標であり、許可なく使用することはできません。記述の内容と仕様は、予告なしに変更されることがあります。写真には、海外仕様の製品およびオプション装備品が含まれていることがあります。装備可能なオプションについては、Catディーラーにお問い合わせください。

