

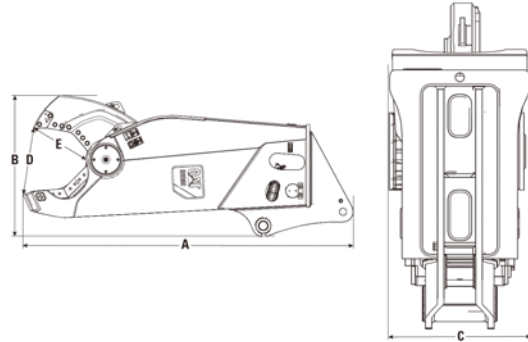
スペック

モデル	マウントタイプ	装着油圧ショベル運転質量 t				質量 (ブラケット含む) kg	
		アームマウント		ブームマウント		アームマウント	ブームマウント
		最小	最大	最小	最大		
S2050	ブーム	—	—	18	29	—	4,175
S2070	ブーム	—	—	24	40	—	5,815
S2090	ブーム	—	—	30	54	—	7,480
S3015	アーム/ブーム	12	18	7	10	1,467	1,511
S3025	アーム/ブーム	20	25	11	15	2,321	2,436
S3035	アーム/ブーム	24	36	16	20	3,201	3,426
S3050	アーム/ブーム	42	60	24	40	4,830	5,080
S3070	アーム/ブーム	70	92	30	54	6,920	7,065
S3090	アーム/ブーム	90	110	30-45	54-75	8,760	9,020

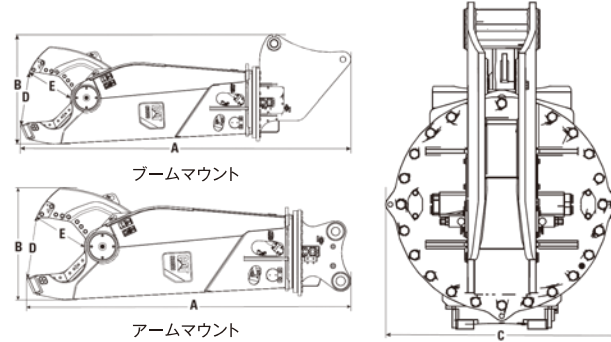
モデル	A.全長 mm	B.高さ mm	C.全幅 mm	D.ジョー開口幅 mm	E.ジョー深さ mm
S2050	3,555	1,520	635	681	635
S2070	3,875	1,770	720	819	755
S2090	4,325	1,890	760	910	900
S3015	2,677*	920	640	400	380
S3025	3,188*	1,220	750	458	415
S3035	3,489*	1,260	750	560	540
S3050	3,820-4,786*	1,480	1,060	681	635
S3070	4,215-5,335*	1,615-1,685*	1,160	819	755
S3090	4,670-5,754*	1,755-1,810*	1,300	910	900

※ブラケット装着時の寸法。装着するブラケットによって変化する場合があります。

S2000



S3000



モデル	切断力 kN			サイクルタイム sec			油圧 kPa		流量 L/min	
	根元部	中央部	先端部	開き	閉じ	合計	切断作動圧	回転リリーフ圧	切断最大流量	回転最大流量
S2050	6,592	3,029	1,667	4.0	3.3	7.3	35,000	—	350	—
S2070	9,037	3,880	2,110	4.3	3.4	7.7	35,000	—	530	—
S2090	11,746	4,754	2,513	4.5	3.4	7.9	35,000	—	700	—
S3015	2,425	1,155	618	2.9	2.0	4.9	35,000	14,000	125	40
S3025	3,920	1,787	980	3.5	2.6	6.1	35,000	14,000	175	40
S3035	5,809	2,509	1,328	4.2	3.1	7.3	35,000	14,000	250	40
S3050	6,592	3,029	1,667	4.0	3.3	7.3	35,000	14,000	350	40
S3070	9,037	3,880	2,110	4.3	3.4	7.7	35,000	14,000	530	80
S3090	11,746	4,754	2,513	4.5	3.4	7.9	35,000	14,000	700	80

Cat® シャー

S2050, S2070, S2090

S3015, S3025, S3035, S3050, S3070, S3090



キャタピラー

神奈川県横浜市西区みなとみらい三丁目7番1号 TEL.045-682-3800 https://www.cat.com/ja_JP

©2024 Caterpillar. All Rights Reserved. CAT, CATERPILLAR, LETS DO THE WORK, それらの各ロゴ, "Caterpillar Corporate Yellow", "Power Edge", および Cat "Modern Hex" のトレードドレスは、本書に記載されている企業および製品の識別情報と同様に、Caterpillar社の商標であり、許可なく使用することはできません。記述の内容と仕様は、予告なしに変更されることがあります。写真には、海外仕様の製品およびオプション装備品が含まれていることがあります。装備可能なオプションについては、Catディーラーにお問い合わせください。



Cat[®]シャーは、革新的で堅牢なデザインと早いサイクルタイムで形鋼から混合スクラップまで効率よく切断処理できます。Catマシンとの最高のマッチングにより優れた生産性を実現できます。

優れた性能と高耐久性、サービス性を両立

Catマシンとベストマッチのデザイン。マシンの油圧とシャーのシリンダサイズ、ジョー開口幅・深さ、シリンダ取付位置とジョーピボットピンまでの距離がバランスよくマッチし、最高のパフォーマンスを発揮します。



シリンダはフレーム内蔵型で且つ、動刃側にシリンダヘッドエンドが位置し、外部からのダメージのリスクを低減します。

ソリッドプレート構造のアッパジョーは優れた耐久性を誇ります。

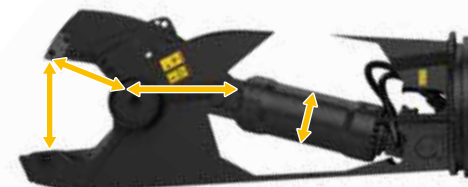


先端チップは脱着可能なボルトオン式。容易で素早い交換を可能にし、メンテナンス時間とコストを低減します。

反転再利用可能なボルトオン式プレート。4面使用することができ経済的です。



ブレードはテーパ付きスペーサプレートにより、わずかに傾いており、上下エッジ通過時に“逃げ”を作り、スムーズな切断を可能にします。



スイベルと旋回モータのメンテナンスはシャーをショベルに装着した状態で可能です。メンテナンス時間が大幅に低減されます。

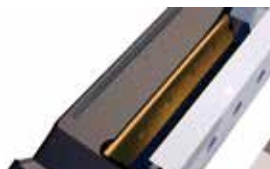
スピードバルブを標準装備。素早いサイクルタイムを実現します。



ピボットピンやシムの調整は特別な工具なしで可能です。



2つの頂点を持つ刃のデザイン、デュアルオフセットアペックスジョーにより切断時に材料が広がり、材料の積層化が起これにくく、より容易な切断が可能になります。



現場に最適な仕様をご用意

固定式と360°回転可能な旋回式の2シリーズをラインアップ。また、旋回式はブーム取付とアーム取付の2パターンから選択できます。

固定式S2000シリーズ

- ブームマウント
- メンテナンスコスト削減
- 大型のシャーをより小さいクラスの油圧ショベルに装着可能
- 油圧ショベルには高圧配管のみ必要

旋回式S3000シリーズ

- ブームまたはアームマウント
- 旋回機能により作業効率が向上
- 油圧ショベルには高圧配管と中圧配管が必要



タイプ	モデル	適合油圧ショベル及び装着フロント						
		317	320-325	326-330	336-340	349-352	374	395
旋回式	S3015	アーム						
旋回式	S3025	ブーム	アーム					
旋回式	S3035		ブーム	アーム	アーム			
固定式	S2050		ブーム					
旋回式	S3050			ブーム		アーム		
固定式	S2070			ブーム	ブーム			
旋回式	S3070				ブーム	ブーム	アーム	アーム
固定式	S2090				ブーム	ブーム		
旋回式	S3090					ブーム		アーム

カッティングガイド

下記、切断能力は、動作圧力35000kPaおよびブレードが殆ど摩耗していない状態での能力です。作動圧力の低下、ブレードの摩耗具合、切断材料の硬度等により、切断能力は下記より低下する場合があります。記載されている寸法を超える材料は、最初に材料に穴を開けて2つ以上のカットで加工できます。表示より大きいサイズの材料や、表示されていないその他の材料の切断に関する質問については、販売店にお問い合わせください。

			S2050	S2070	S2090	S3015	S3025	S3035	S3050	S3070	S3090
I形鋼	A.高さ	mm	500	600	686	300	360	450	500	600	686
	B.フランジ幅	mm	200	220	249	150	170	190	200	220	249
	C.ウェブ厚	mm	10.2	12.0	14.0	7.1	8.0	9.4	10.2	12.0	14.0
	D.フランジ厚	mm	16	19	21	11	13	15	16	19	21
	質量	kg/m	90.7	122	153	42.2	57.1	77.6	90.7	122	153
H形鋼	A.高さ	mm	311	440	540	171	210	290	311	440	540
	B.フランジ幅	mm	305	300	300	180	220	300	305	300	300
	C.ウェブ厚	mm	11.0	12.0	13.0	6.0	7.0	8.5	11.0	12.0	13.0
	D.フランジ厚	mm	17	21	24	9.5	11	14	17	21	24
	質量	kg/m	107	140	166	35.5	50.5	88.3	107	140	166
丸棒	直径	mm	89	114	127	65	80	90	89	114	127
角材	幅	mm	89	102	114	50	70	80	89	102	114
パイプ	直径	mm	356	457	508	219	273	355	356	457	508
	肉厚	mm	11	14	15	8	10	10	11	14	15
板	厚さ(貫通)	mm	22	25	29	10	12	18	22	25	29

