

チルトバケット

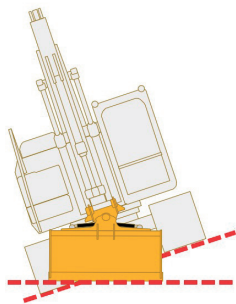
11~25トン 油圧ショベル用

Cat[®] 油圧ショベルグレードコントロールとの連携で より効率的な施工を実現!

生産性

- ・Cat油圧ショベルにマッチしたバケット形状、サイズを採用しています。粗掘、整形、積込みなど一連の作業をひとつのバケットで対応できます。
- ・左右最大45°のチルト機構により、複雑な設計面に対する施工が可能です。作業性を向上し、作業時間を短縮できます。
- ・車両本体の左右傾きに対する補正により足場を気にせず、素早い粗掘削、整地が可能です。

一 チルトバケット活用例 一



車両の足場が傾いていても
施工面に対してバケットを
水平に保てます。



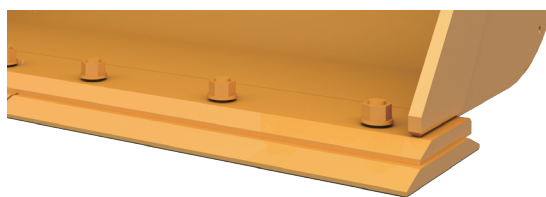
法面に正対していなくても
法面整形作業が可能です。

信頼性

- ・Catの自社開発・設計で、高い品質基準に基づき製造されています。
- ・ローポジションのチルトシリンダは作業時の破損リスクを低減し、スピルプレートがシリンダへの荷こぼれを最小にします。
- ・チルト部は潤滑された硬化処理のベアリングとセンターピンにより回転。摩耗を最小限にし、長期にわたり優れた精度を維持します。

サービス性

- ・日常メンテナンスはグリスアップのみ。
- ・反転可能なボルトオンカッティングエッジにより、エッジ交換を容易化且つ長寿命化。



ボルトオンカッティングエッジ付き

最新テクノロジーに対応

- ・バケットの背面にはバケットアングルセンサー装着用のブラケットを装備しています。
- ・アングルセンサー（別売り）を装着することで、Catグレードコントロール、アシスト制御に対応できます。



アングルセンサーマウント
(センサーは別売り)



ワークツールリコグニション(オプション)

チルトバケットに装着した**Cat®PL161**通信モジュールを車両*が自動認識し、あらかじめ車両に登録したチルトバケットの各寸法や最適な油圧設定に自動で変更します。他のアタッチメントからチルトバケットへの交換時のバケット寸法の入力作業や油圧設定の手間やミスを削減できます。



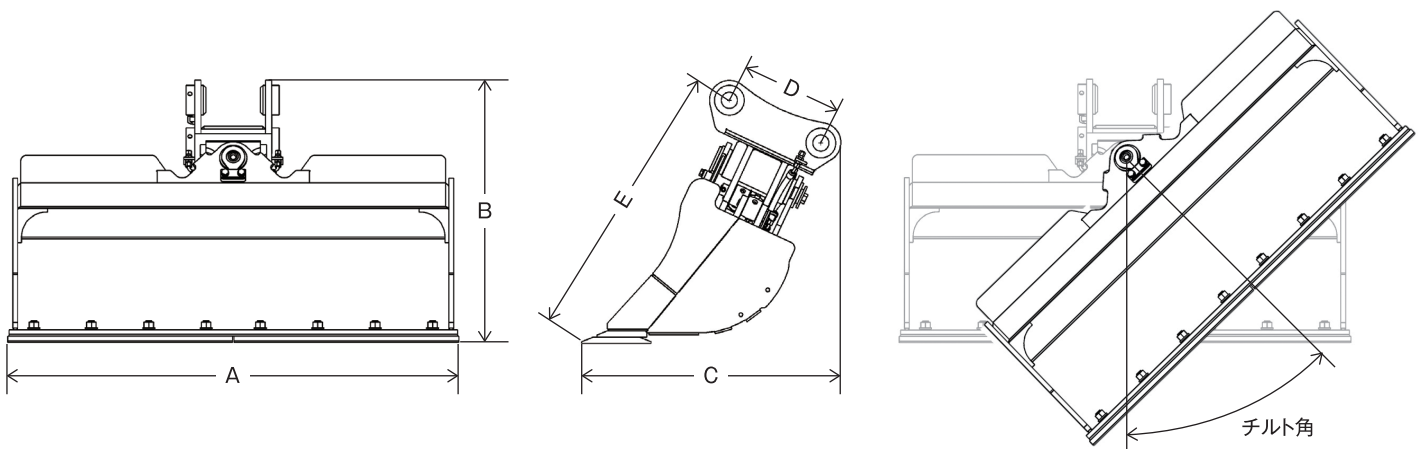
※Bluetooth®スキャナ付きのCat次世代油圧ショベルのみが対応



スペック

装着モデル	311-315*1		320-325*2
リンケージ	311-314用		Bリンケージ
部品番号	601-3410	509-9134	511-5336
バケット容量	m ³	0.45	0.6
バケット質量	kg	610	730
最大チルト角度	度	左右45	左右45
A バケット幅	mm	1,394	1,820
B バケット高さ	mm	1,058	1,058
C バケット長さ	mm	1,031	1,046
D ピン間距離	mm	407	407
E エッジ先端半径	mm	1,145	1,145
カッティンエッジ板厚	mm	25	25

*1 : 315FL以降のモデル、*2 : 325最新モデル



キャタピラー

神奈川県横浜市西区みなとみらい三丁目7番1号 TEL.045-682-3800 https://www.cat.com/ja_JP

©2020 Caterpillar. All Rights Reserved. CAT, CATERPILLAR, LETS DO THE WORK, それらの各ロゴ, "Caterpillar Corporate Yellow", "Power Edge", およびCat "Modern Hex"のトレードドレスは、本書に記載されている企業および製品の識別情報と同様に、Caterpillar社の商標であり、許可なく使用することはできません。記述の内容と仕様は、予告なしに変更されることがあります。写真には、海外仕様の製品およびオプション装備品が含まれていることがあります。装備可能なオプションについては、Catディーラにお問い合わせください。

