

多彩なワークツール

バケットに加えてソーティンググラブをラインアップ。SecureLock™ システム搭載のSカブラはキャブ内スイッチ操作で容易にワークツールの交換ができ、1台で何役もこなせます。



グレーディングバケット
(法面整形用)



トレンチングバケット
(溝掘削用)



ソーティンググラブ



カブラで交換も容易

Cat® PL161 アタッチメントロケータ

チルトローテータに装着されたPL161通信モジュールを車両*1が自動認識し、あらかじめ車両に登録したチルトローテータに最適な油圧設定に自動で変更します。また、車両*1やスマートフォン*2と通信することで、チルトローテータ単体での位置情報を把握できます。

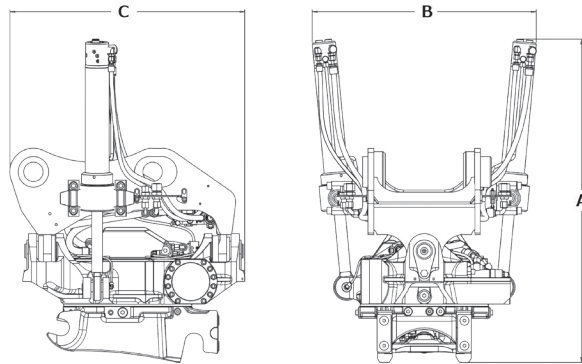
- ※1:Bluetooth®スキャナ付きのCat 次世代油圧ショベルのみが対応
- ※2:Cat® AppがインストールされたBluetooth®機能付きスマートフォン



スペック

モデル		TRS10	TRS18
車両取付(Top Interface)		ピンオン	ピンオン
ワークツール取付(Bottom Interface)		S60カブラ	S70カブラ
取付油圧ショベル*		Cat 313 / 315	Cat 320 / 323 / 325
質量	kg	448	682
取付可能最大バケット 容量 / 幅	m³/mm	0.8 / 1,600	1.1 / 1,800
A.全高 / B.全幅 / C.全長	mm	1,050 / 690 / 790	1,200 / 870 / 875
チルト角度	°	40	40
回転速度(1回転)	sec	7	7
作動圧	MPa	25	25
推奨最大作動油量	L/min	95	114
グレーディングバケット 容量 / 幅	m³/mm	0.5 / 1,500	1.1 / 1,800
トレンチングバケット 容量 / 幅	m³/mm	0.35 / 540	0.55 / 600

※油圧ショベルの号機や仕様によっては取り付けられない場合があります。チルトローテータを装着した状態ではショベルクレーンは使用できません。



Cat® チルトローテータ TRS10, TRS18



適合油圧ショベル

TRS10 Cat 313/315

TRS18 Cat 320/323/325

キャタピラー

神奈川県横浜市西区みなとみらい三丁目7番1号 TEL.045-682-3800 https://www.cat.com/ja_JP

©2021 Caterpillar. All Rights Reserved. CAT, CATERPILLAR, LET'S DO THE WORK, それらの各ロゴ, "Caterpillar Corporate Yellow", "Power Edge", および Cat "Modern Hex" のトレードドレスは、本書に記載されている企業および製品の識別情報と同様に、Caterpillar 社の商標であり、許可なく使用することはできません。記述の内容と仕様は、予告なしに変更されることがあります。写真には、海外仕様の製品およびオプション装備品が含まれていることがあります。装備可能なオプションについては、Cat ディーラーにお問い合わせください。



左右のチルトに加え360°旋回により圧倒的な自由度を提供するCat®チルトローテータ。 Cat油圧ショベルと完全統合するCatチルトローテータは、使いやすく、飛躍的に作業効率をアップし、安全で確実な作業を実現します。

チルト&360°旋回

左右40°のチルトと360°旋回を可能にすることで車両の向きや傾きによらず、施工面とバケットの向きを合わせることができます。自由度の高い動きが多彩な作業を可能にします。



様々な場面で活躍

法面整形作業

- ・車両が法面に正対していなくても法面整形作業が可能です。
- ・車両を正対させるのが困難な法面の端部や、角度を有する法面と法面の接続部分でもバケットのエッジを施工面に合わせることができ、正確にきれいに切土することができます。
- ・法切後の残土も車両を動かすことなくすき取り出来ます。



不整地での作業

足場を整地したり、車両自体を傾ける必要が無く、任意の角度の切り出し、整形が可能です。



床掘整形・溝整形

従来、バケットの反転装着等に対応していた基礎工事の整形・排土作業がバケットの回転により容易になります。埋設物などの障害物を避けて作業ができます。



すき取り・集材作業

均し、すき取りなどもバケットの回転、チルトにより車両を移動することなくあらゆる方向から効率よく作業できます。



敷き均し・埋め戻し作業

バケットシェイク機能は骨材の敷き均しや投入作業、埋め戻し作業に便利です。



Cat次世代油圧ショベルと完全統合

CatチルトローテータはCat次世代油圧ショベルと完全統合します。チルトローテータ装着に伴う関連機器の追加は最小限で、信頼性も向上。標準機と変わらない使い心地を実現します。

- ・チルトローテータ用の追加のモニタは不要で、各種情報の確認や設定を車両に標準装備されているモニタで行うことができます。
- ・コントローラは使いやすさを追求したCat純正2スライダージョイスティック。各スイッチの機能の割り当ても好みに応じて変更できます。



最新テクノロジーと融合

- ・チルトセンサー（別売り）を装着することでCatグレードやアシスト機能と連携。バケットの自由度向上と相まって、飛躍的に作業効率や精度が向上します。
- ・作業範囲制限機能（E-フェンス）やペイロード計量システムも利用可能。

※チルトローテータの回転角度によって使用可能なテクノロジー機能には制限があります。



写真はオプションの10インチモニタ

使いやすさと安全性を追求

ホームポジション機能

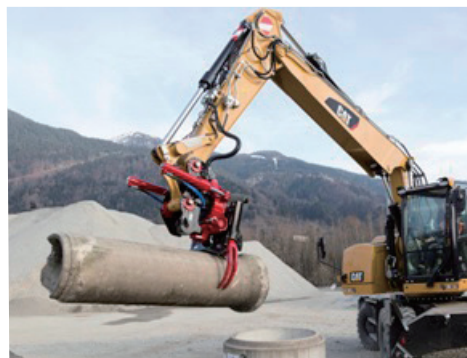
スイッチの長押しで任意に設定したホームポジションに自動で復帰。次の作業のために、バケット位置を手動で戻す手間が省けます。

バケットシェイク機能

バケットをその場で振動させる機能により、骨材の撒き出しや、バケットの泥落としに利用できます。

バケットピンとワークツールピン
オフセット量が最小になるデザインで優れた作業性能を確保します。

グラブブルモジュール（オプション）
資材の運搬や移動に役に立ちます。



ロードホールディングバルブ（LHV）

チルトシリンダはロードホールディングバルブ内蔵で万一の油圧ライン破損時も安全を確保します。

コントロールバルブとスイベル
コントロールバルブとスイベルの油圧システムがカブラの開閉、回転、チルトシリンダの油量を最適に制御します。車両に必要なのは高压配管のみでローテータ配管やドレンライン、カブラ用油圧配管は不要です。

SecureLock™システムカブラ
クイックカブラがワークツールを正しく結合、ロックしているか監視し、オペレータに知らせるSecureLock™システム搭載のSカブラ。ワークツールの脱着はキャブ内のスイッチで容易にできます。



カブラライト

ワークツール脱着時に結合部を照らすライトが自動で点灯。夜間や薄暮時にも確実にスムーズな脱着作業をサポートします。